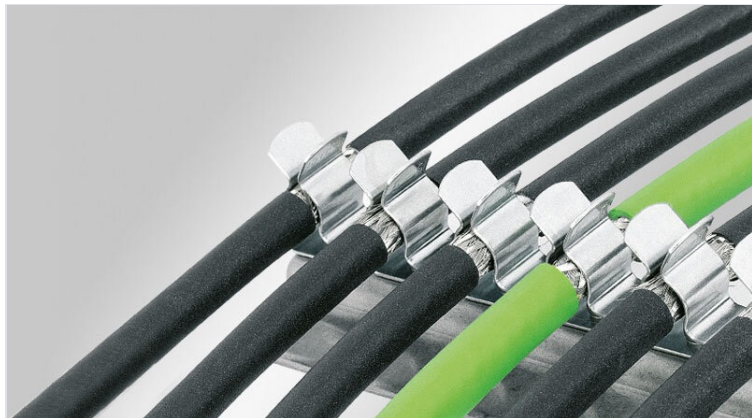


# Clips de pantalla EMC en serie, para montaje con tornillos

con o sin sujeción antitracción



Los clips de pantalla EMC en serie se pueden emplear allí donde deba conectarse a potencial de tierra las pantallas de los cables. Los clips de pantalla EMC en serie son muy sencillos de montar y muy efectivos para derivar a tierra las perturbaciones recogidas en las mallas de los cables.

Los clips de pantalla se ensamblan en serie, lo que posibilita una disposición ideal y que ahorra espacio. Los clips de pantalla se montan directamente en la superficie del soporte de clips, lo que garantiza un ajuste hermético. Hay disponibles 10 soportes diferentes, que se pueden configurar fácilmente con hasta 12 clips de pantalla

Tipos con sujeción antitracción: los cables se aseguran con una brida. Se consigue un sistema antitracción de acuerdo con la norma EN 62444.

Los clips de pantalla EMC listados abajo, están disponibles para el montaje:

SKL 1.5-3 | SKL 3-6 | SKL 6-8 | SKL 8-1  
MSKL 3-12

Los clips de pantalla en serie se unen fácilmente a las placas de montaje por medio de tornillos.

¡Configurable online con el configurador EMC!

## Especificaciones

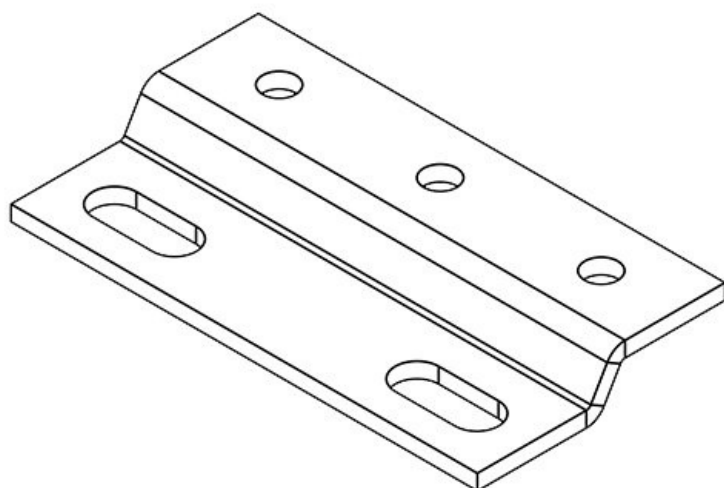
<b>Material</b>	Clip de pantalla: Acero muelle, con baño de zinc Pie a presión: Acero muelle Pie de montaje: Acero galvanizado con baño de zinc
<b>Propiedades</b>	A prueba de vibración
<b>Opciones de montaje</b>	Montaje con tornillos

## Ventajas y beneficios

- Gran zona de contacto
- Contacto aislante y alivio de tensión separados
- Montaje y desmontaje fácil
- El diseño del resorte no requiere ningún ajuste y mantiene contacto permanente con la pantalla del cable
- Resistente a los golpes y vibraciones, sin necesidad de mantenimiento
- Diseñado para aplicaciones donde se requiere una alta densidad de cableado
- Posibilidad de configurar los soportes para clips EMC de forma personalizada

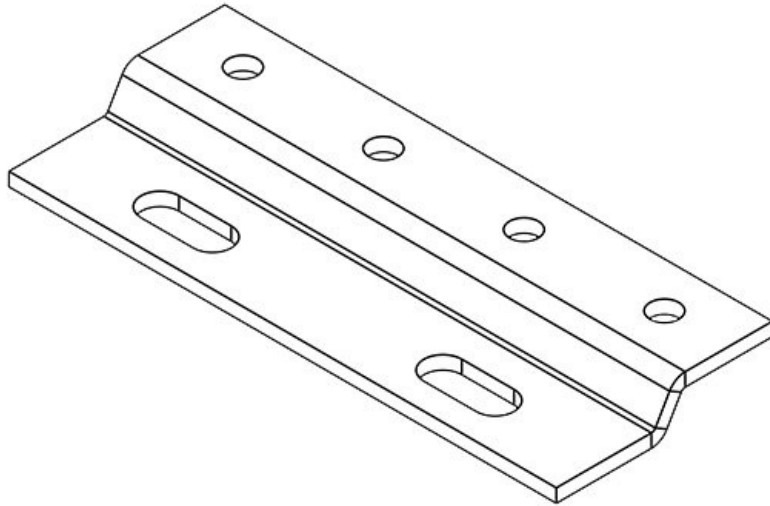
## Tipos y tamaños de productos

RLF (x3)



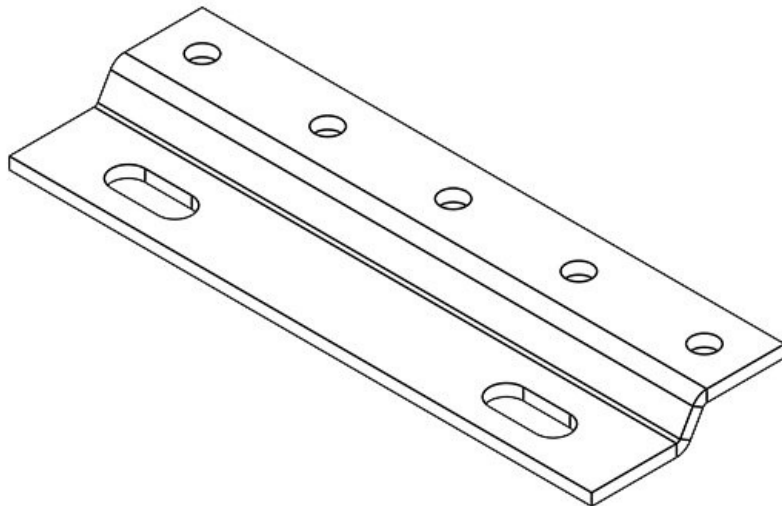
Ref.	<b>36965</b>	Altura	<b>5,5 mm</b>
EAN	<b>4251269305</b>	Altura de montaje	<b>5,5 mm</b>
	<b>191</b>	Tamaño del agujero	<b>M4</b>
Unidad de embalaje	<b>1</b>	Número de agujeros para tornillos	<b>2</b>
Para número de clips EMC	<b>3</b>	Diámetro de los agujeros del tornillo	<b>4,2 mm</b>
Para número máximo de cables	<b>3</b>		
Largo	<b>46,2 mm</b>		
Ancho	<b>24 mm</b>		

RLF (x4)



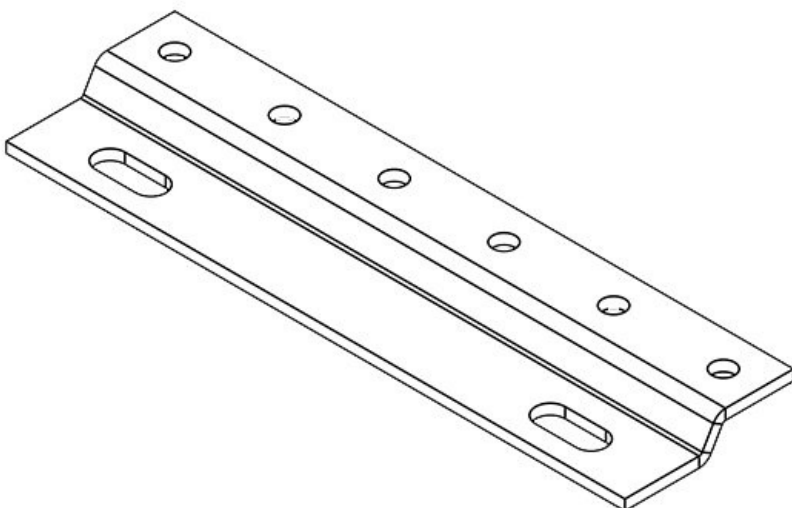
Ref.	<b>36984</b>	Altura	<b>5,5 mm</b>
EAN	<b>4251269305207</b>	Altura de montaje	<b>5,5 mm</b>
Unidad de embalaje	<b>1</b>	Tamaño del agujero	<b>M4</b>
Para número de clips EMC	<b>4</b>	Número de agujeros para tornillos	<b>2</b>
Para número máximo de cables	<b>4</b>	Diámetro de los agujeros del tornillo	<b>4,2 mm</b>
Largo	<b>60,8 mm</b>		
Ancho	<b>24 mm</b>		

RLF (x5)



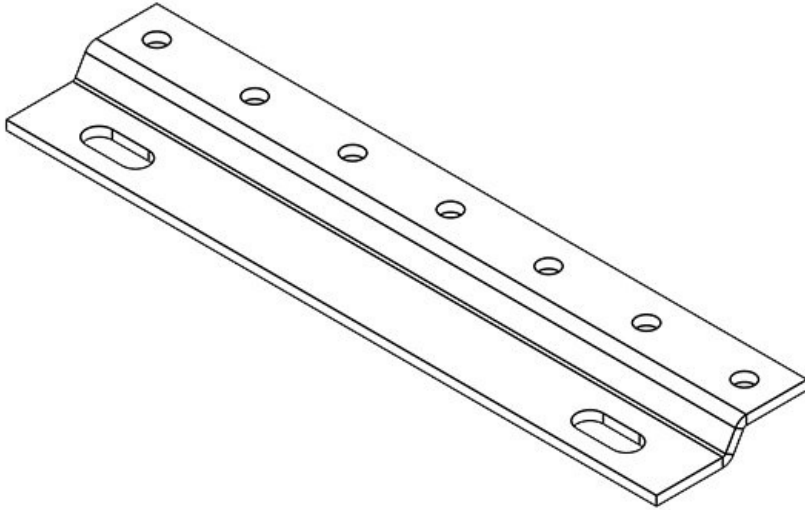
Ref.	<b>36958</b>	Altura	<b>5,5 mm</b>
EAN	<b>4251269305160</b>	Altura de montaje	<b>5,5 mm</b>
Unidad de embalaje	<b>1</b>	Tamaño del agujero	<b>M4</b>
Para número de clips EMC	<b>5</b>	Número de agujeros para tornillos	<b>2</b>
Para número máximo de cables	<b>5</b>	Diámetro de los agujeros del tornillo	<b>4,2 mm</b>
Largo	<b>72,4 mm</b>		
Ancho	<b>24 mm</b>		

RLF (x6)



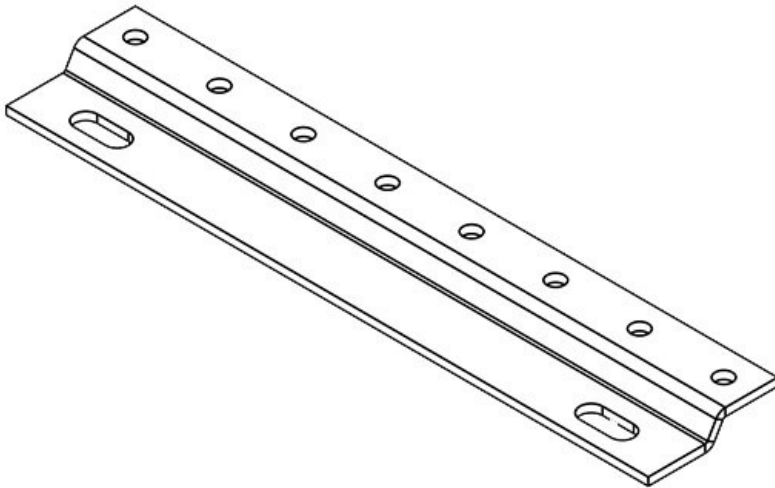
Ref.	<b>36952</b>	Altura	<b>5,5 mm</b>
EAN	<b>4251269305122</b>	Altura de montaje	<b>5,5 mm</b>
Unidad de embalaje	<b>1</b>	Tamaño del agujero	<b>M4</b>
Para número de clips EMC	<b>6</b>	Número de agujeros para tornillos	<b>2</b>
Para número máximo de cables	<b>6</b>	Diámetro de los agujeros del tornillo	<b>4,2 mm</b>
Largo	<b>88 mm</b>		
Ancho	<b>24 mm</b>		

RLF (x7)



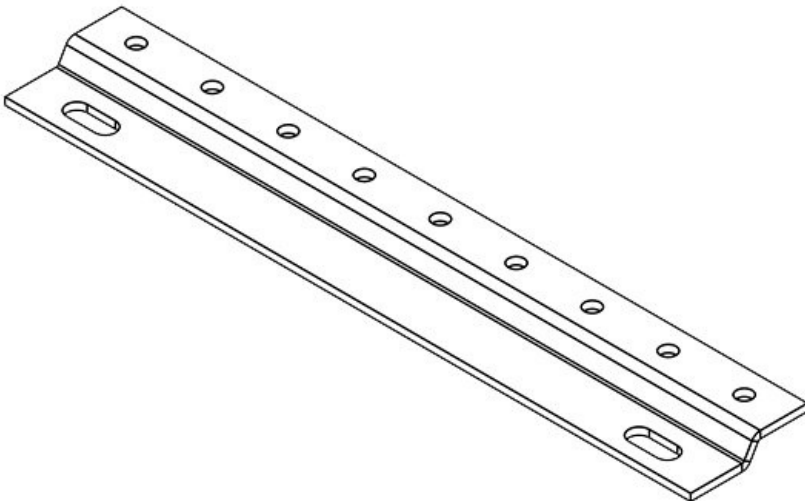
Ref.	<b>36963</b>	Altura	<b>5,5 mm</b>
EAN	<b>4251269305184</b>	Altura de montaje	<b>5,5 mm</b>
Unidad de embalaje	<b>1</b>	Tamaño del agujero	<b>M4</b>
Para número de clips EMC	<b>7</b>	Número de agujeros para tornillos	<b>2</b>
Para número máximo de cables	<b>7</b>	Diámetro de los agujeros del tornillo	<b>4,2 mm</b>
Largo	<b>103,6 mm</b>		
Ancho	<b>24 mm</b>		

RLF (x8)

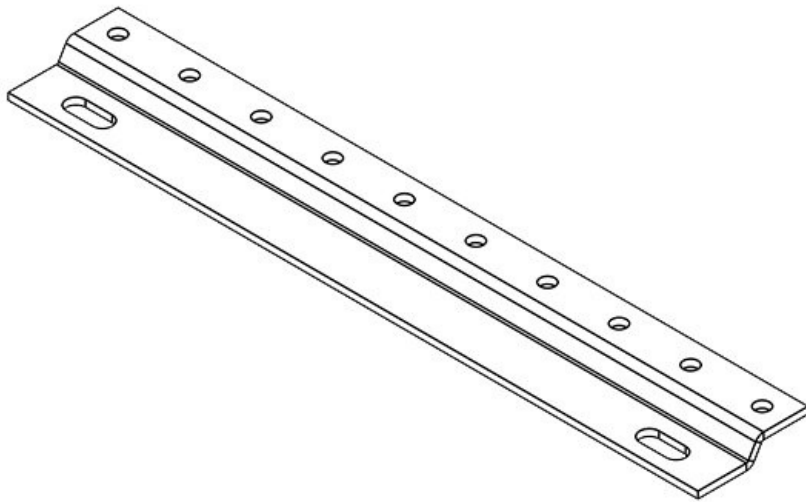


Ref.	<b>36953</b>	Altura	<b>5,5 mm</b>
EAN	<b>4251269305139</b>	Altura de montaje	<b>5,5 mm</b>
Unidad de embalaje	<b>1</b>	Tamaño del agujero	<b>M4</b>
Para número de clips EMC	<b>8</b>	Número de agujeros para tornillos	<b>2</b>
Para número máximo de cables	<b>8</b>	Diámetro de los agujeros del tornillo	<b>4,2 mm</b>
Largo	<b>119,2 mm</b>		
Ancho	<b>24 mm</b>		

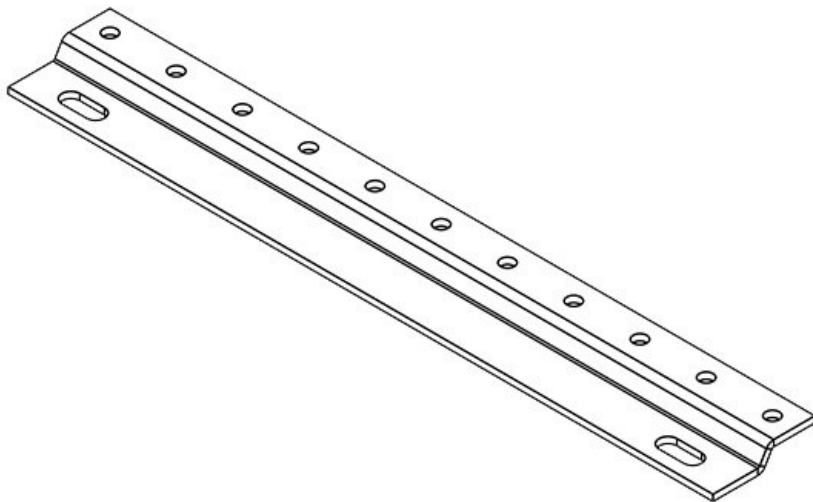
RLF (x9)



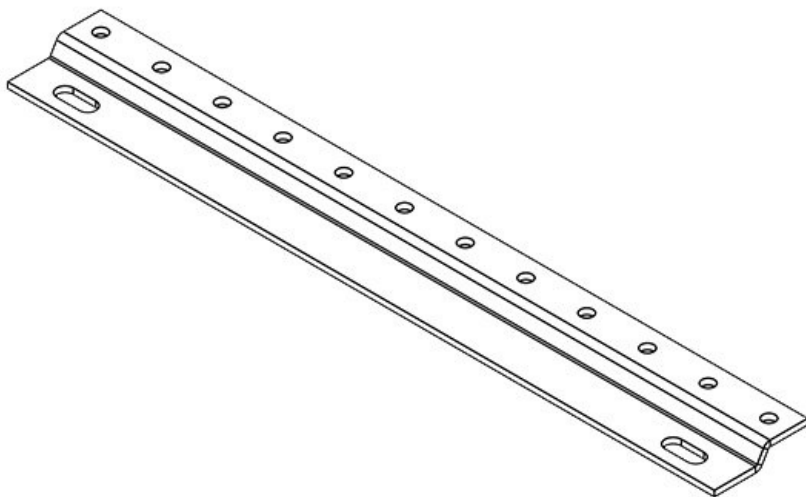
Ref.	<b>36985</b>	Altura	<b>5,5 mm</b>
EAN	<b>4251269305214</b>	Altura de montaje	<b>5,5 mm</b>
Unidad de embalaje	<b>1</b>	Tamaño del agujero	<b>M4</b>
Para número de clips EMC	<b>9</b>	Número de agujeros para tornillos	<b>2</b>
Para número máximo de cables	<b>9</b>	Diámetro de los agujeros del tornillo	<b>4,2 mm</b>
Largo	<b>140,8 mm</b>		
Ancho	<b>24 mm</b>		

**RLF (x10)**

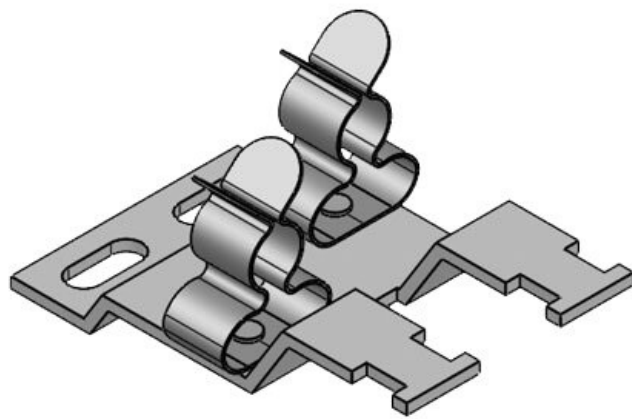
Ref.	<b>36954</b>	Altura	<b>5,5 mm</b>
EAN	<b>4251269305146</b>	Altura de montaje	<b>5,5 mm</b>
Unidad de embalaje	<b>1</b>	Tamaño del agujero	<b>M4</b>
Para número de clips EMC	<b>10</b>	Número de agujeros para tornillos	<b>2</b>
Para número máximo de cables	<b>10</b>	Diámetro de los agujeros del tornillo	<b>4,2 mm</b>
Largo	<b>150,4 mm</b>		
Ancho	<b>24 mm</b>		

**RLF (x11)**

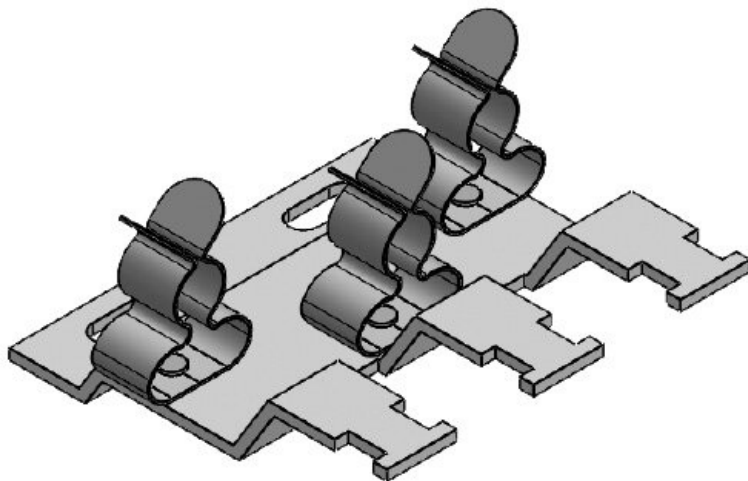
Ref.	<b>36955</b>	Altura	<b>5,5 mm</b>
EAN	<b>4251269305153</b>	Altura de montaje	<b>5,5 mm</b>
Unidad de embalaje	<b>1</b>	Tamaño del agujero	<b>M4</b>
Para número de clips EMC	<b>11</b>	Número de agujeros para tornillos	<b>2</b>
Para número máximo de cables	<b>11</b>	Diámetro de los agujeros del tornillo	<b>4,2 mm</b>
Largo	<b>166 mm</b>		
Ancho	<b>24 mm</b>		

**RLF (x12)**

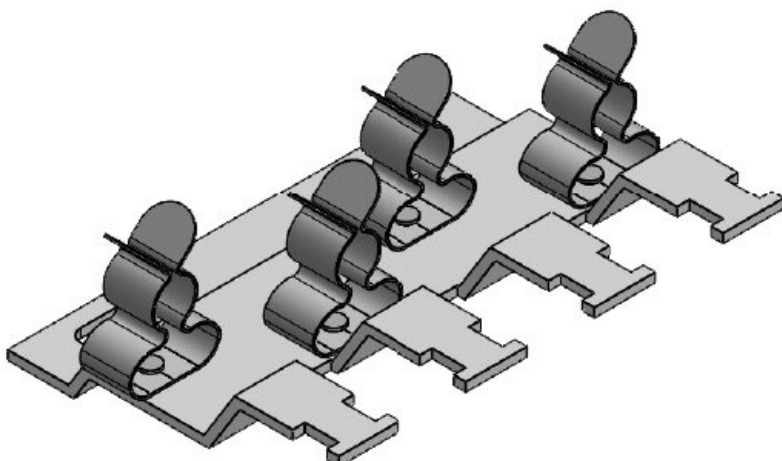
Ref.	<b>36962</b>	Altura	<b>5,5 mm</b>
EAN	<b>4251269305177</b>	Altura de montaje	<b>5,5 mm</b>
Unidad de embalaje	<b>1</b>	Tamaño del agujero	<b>M4</b>
Para número de clips EMC	<b>12</b>	Número de agujeros para tornillos	<b>2</b>
Para número máximo de cables	<b>12</b>	Diámetro de los agujeros del tornillo	<b>4,2 mm</b>
Largo	<b>181,6 mm</b>		
Ancho	<b>24 mm</b>		

**RLFZ-M (x2)**

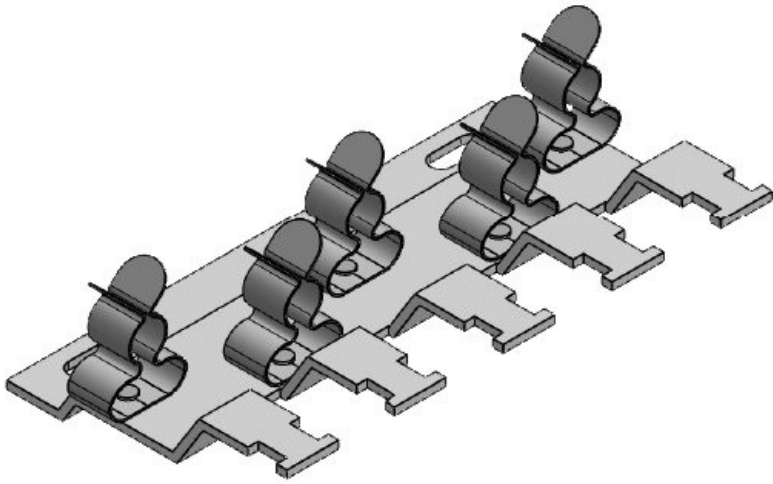
Ref.	<b>38069.002</b>	Tamaño del agujero	<b>M4</b>
EAN	<b>4251269322</b>	Número de agujeros para tornillos	<b>2</b>
Unidad de embalaje	<b>1</b>	Diámetro de los agujeros del tornillo	<b>4,2 mm</b>
Para número de clips EMC	<b>2</b>	Antitracción (según EN 62444)	<b>1</b>
Ancho	<b>54,1 mm</b>	Para número máximo de cables	<b>2</b>
Altura	<b>14,2 mm</b>	Largo	<b>36 mm</b>
Altura de montaje	<b>14,2 mm</b>		

**RLFZ-M (x3)**

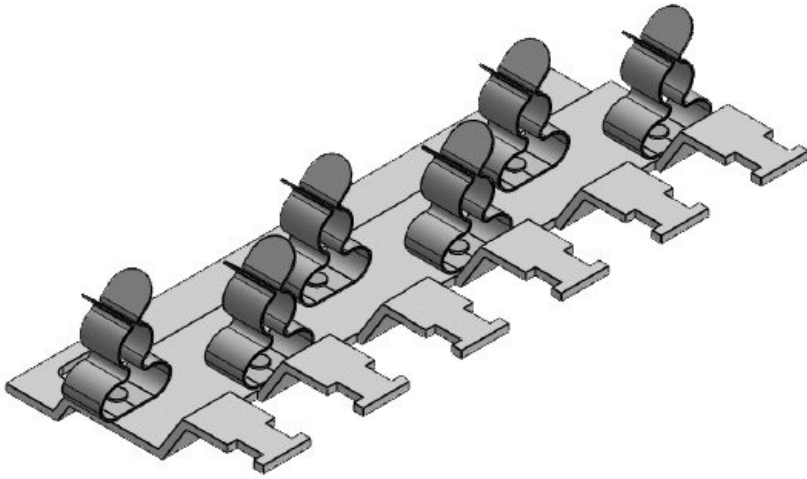
Ref.	<b>38070.002</b>	Tamaño del agujero	<b>M4</b>
EAN	<b>4251269318</b>	Número de agujeros para tornillos	<b>2</b>
Unidad de embalaje	<b>1</b>	Diámetro de los agujeros del tornillo	<b>4,2 mm</b>
Para número de clips EMC	<b>3</b>	Antitracción (según EN 62444)	<b>1</b>
Ancho	<b>54,1 mm</b>	Para número máximo de cables	<b>3</b>
Altura	<b>14,2 mm</b>	Largo	<b>52 mm</b>
Altura de montaje	<b>14,2 mm</b>		

**RLFZ-M (x4)**

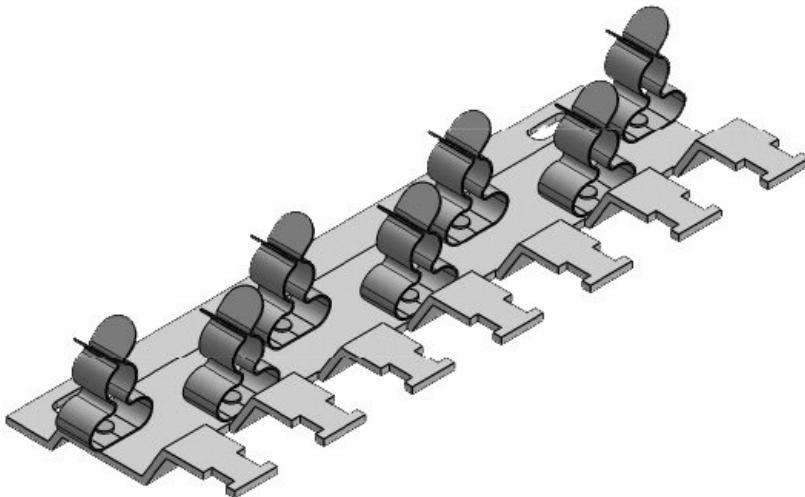
Ref.	<b>38071.002</b>	Tamaño del agujero	<b>M4</b>
EAN	<b>4251269318</b>	Número de agujeros para tornillos	<b>2</b>
Unidad de embalaje	<b>1</b>	Diámetro de los agujeros del tornillo	<b>4,2 mm</b>
Para número de clips EMC	<b>4</b>	Antitracción (según EN 62444)	<b>1</b>
Ancho	<b>54,1 mm</b>	Para número máximo de cables	<b>4</b>
Altura	<b>14,2 mm</b>	Largo	<b>73 mm</b>
Altura de montaje	<b>14,2 mm</b>		

**RLFZ-M (x5)**

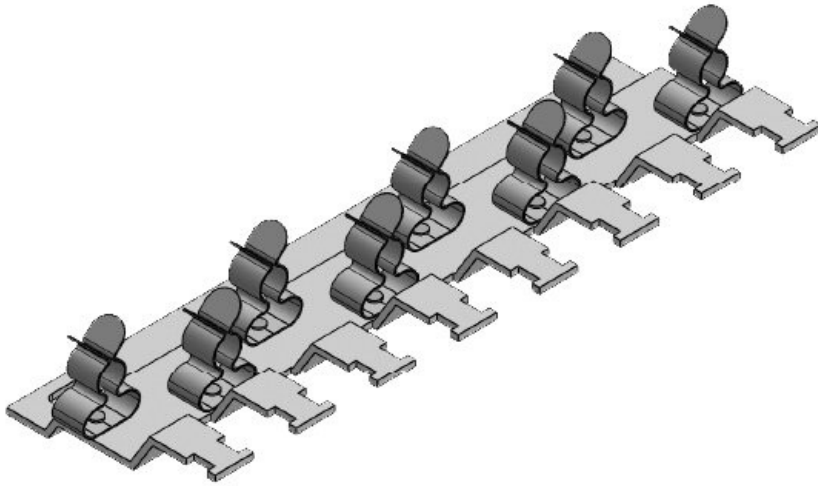
Ref.	<b>38072.002</b>	Tamaño del agujero	<b>M4</b>
EAN	<b>4251269318030</b>	Número de agujeros para tornillos	<b>2</b>
Unidad de embalaje	<b>1</b>	Diámetro de los agujeros del tornillo	<b>4,2 mm</b>
Para número de clips EMC	<b>5</b>	Antitracción (según EN 62444)	<b>1</b>
Ancho	<b>54,1 mm</b>	Para número máximo de cables	<b>5</b>
Altura	<b>14,2 mm</b>	Largo	<b>94 mm</b>
Altura de montaje	<b>14,2 mm</b>		

**RLFZ-M (x6)**

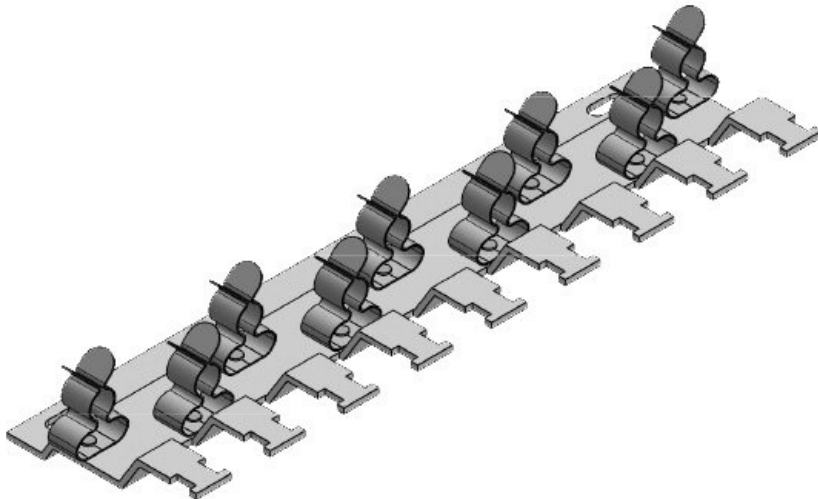
Ref.	<b>38073.002</b>	Tamaño del agujero	<b>M4</b>
EAN	<b>4251269318047</b>	Número de agujeros para tornillos	<b>2</b>
Unidad de embalaje	<b>1</b>	Diámetro de los agujeros del tornillo	<b>4,2 mm</b>
Para número de clips EMC	<b>6</b>	Antitracción (según EN 62444)	<b>1</b>
Ancho	<b>54,1 mm</b>	Para número máximo de cables	<b>6</b>
Altura	<b>14,2 mm</b>	Largo	<b>115 mm</b>
Altura de montaje	<b>14,2 mm</b>		

**RLFZ-M (x7)**

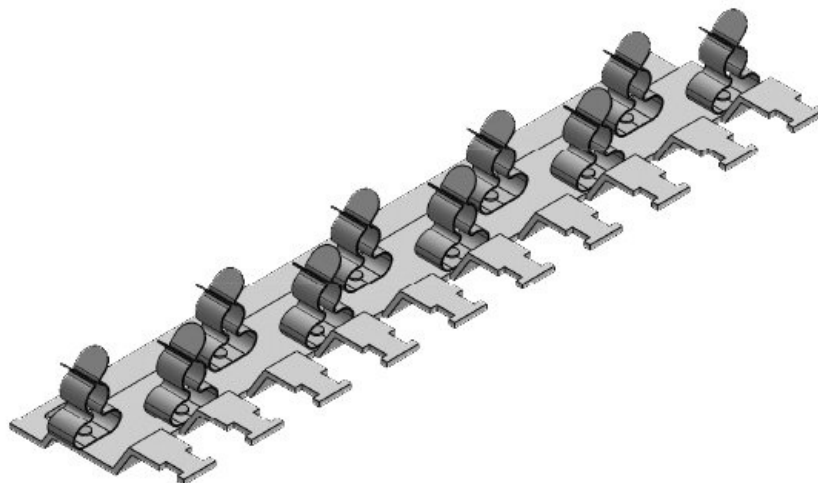
Ref.	<b>38074.002</b>	Tamaño del agujero	<b>M4</b>
EAN	<b>4251269318054</b>	Número de agujeros para tornillos	<b>2</b>
Unidad de embalaje	<b>1</b>	Diámetro de los agujeros del tornillo	<b>4,2 mm</b>
Para número de clips EMC	<b>7</b>	Antitracción (según EN 62444)	<b>1</b>
Ancho	<b>54,1 mm</b>	Para número máximo de cables	<b>7</b>
Altura	<b>14,2 mm</b>	Largo	<b>136 mm</b>
Altura de montaje	<b>14,2 mm</b>		

**RLFZ-M (x8)**

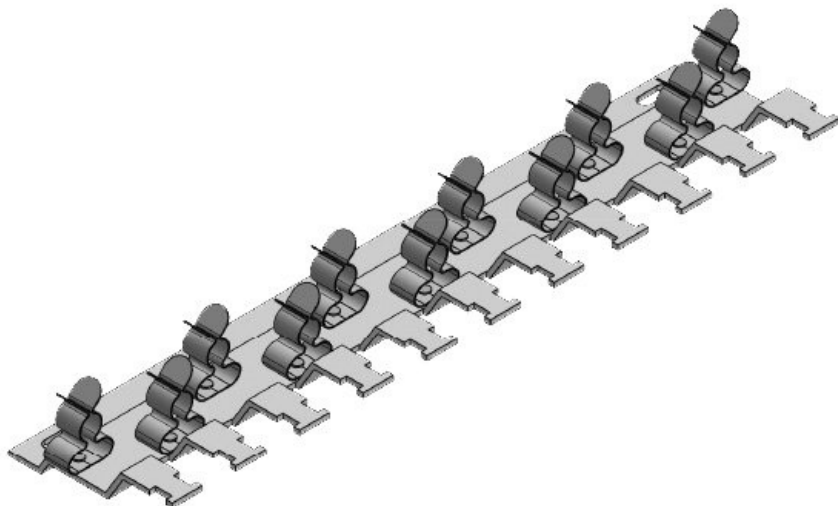
Ref.	<b>38075.002</b>	Tamaño del agujero	<b>M4</b>
EAN	<b>4251269318061</b>	Número de agujeros para tornillos	<b>2</b>
Unidad de embalaje	<b>1</b>	Diámetro de los agujeros del tornillo	<b>4,2 mm</b>
Para número de clips EMC	<b>8</b>	Antitracción (según EN 62444)	<b>1</b>
Ancho	<b>54,1 mm</b>	Para número máximo de cables	<b>8</b>
Altura	<b>14,2 mm</b>	Largo	<b>157 mm</b>
Altura de montaje	<b>14,2 mm</b>		

**RLFZ-M (x9)**

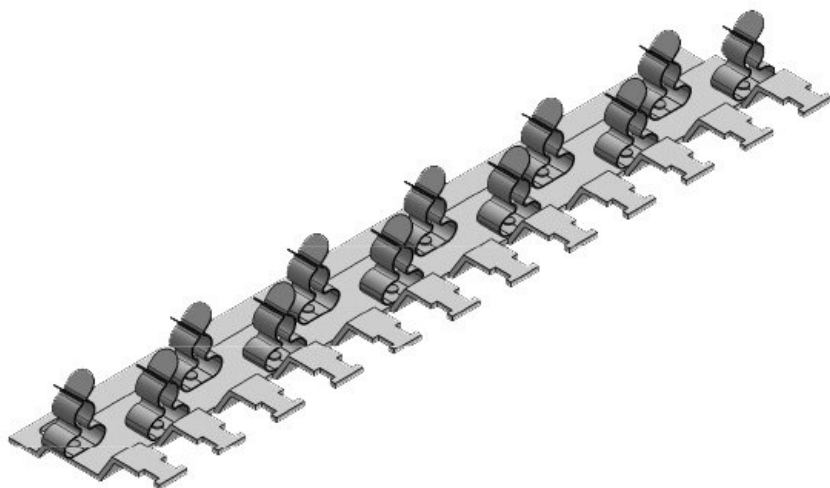
Ref.	<b>38076.002</b>	Tamaño del agujero	<b>M4</b>
EAN	<b>4251269318078</b>	Número de agujeros para tornillos	<b>2</b>
Unidad de embalaje	<b>1</b>	Diámetro de los agujeros del tornillo	<b>4,2 mm</b>
Para número de clips EMC	<b>9</b>	Antitracción (según EN 62444)	<b>1</b>
Ancho	<b>54,1 mm</b>	Para número máximo de cables	<b>9</b>
Altura	<b>14,2 mm</b>	Largo	<b>178 mm</b>
Altura de montaje	<b>14,2 mm</b>		

**RLFZ-M (x10)**

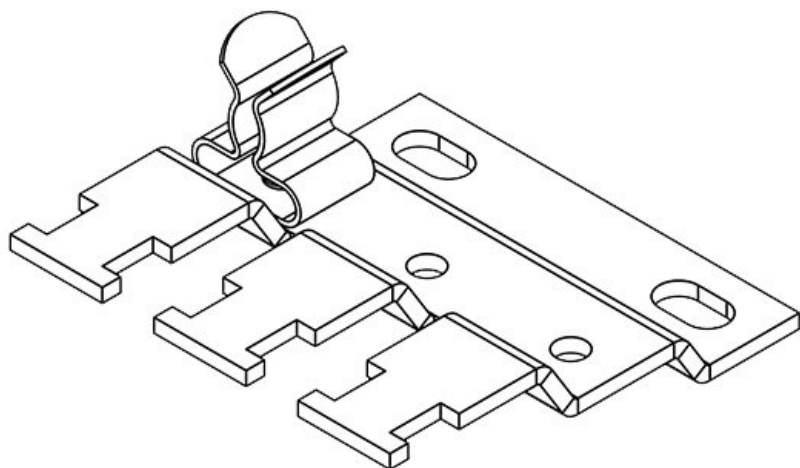
Ref.	<b>38077.002</b>	Tamaño del agujero	<b>M4</b>
EAN	<b>4251269318085</b>	Número de agujeros para tornillos	<b>2</b>
Unidad de embalaje	<b>1</b>	Diámetro de los agujeros del tornillo	<b>4,2 mm</b>
Para número de clips EMC	<b>10</b>	Antitracción (según EN 62444)	<b>1</b>
Ancho	<b>54,1 mm</b>	Para número máximo de cables	<b>10</b>
Altura	<b>14,2 mm</b>	Largo	<b>199 mm</b>
Altura de montaje	<b>14,2 mm</b>		

**RLFZ-M (x11)**

Ref.	<b>38078.002</b>	Tamaño del agujero	<b>M4</b>
EAN	<b>4251269318092</b>	Número de agujeros para tornillos	<b>2</b>
Unidad de embalaje	<b>1</b>	Diámetro de los agujeros del tornillo	<b>4,2 mm</b>
Para número de clips EMC	<b>11</b>	Antitracción (según EN 62444)	<b>1</b>
Ancho	<b>54,1 mm</b>	Para número máximo de cables	<b>11</b>
Altura	<b>14,2 mm</b>	Largo	<b>220 mm</b>
Altura de montaje	<b>14,2 mm</b>		

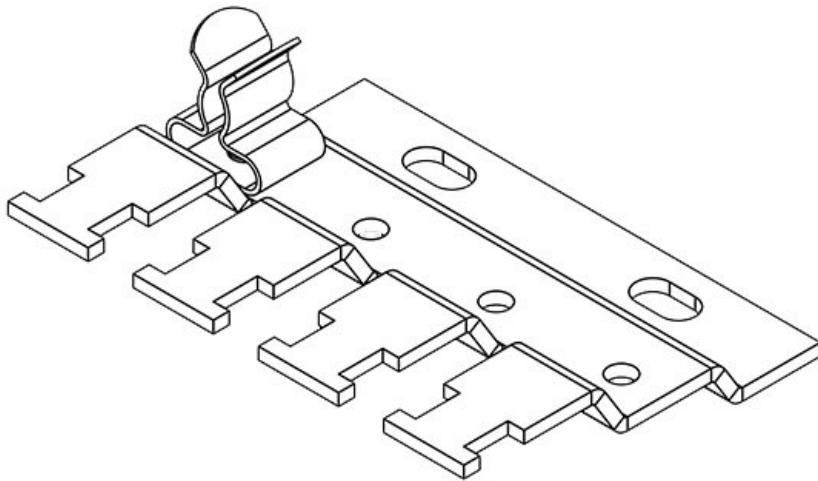
**RLFZ-M (x12)**

Ref.	<b>38079.002</b>	Tamaño del agujero	<b>M4</b>
EAN	<b>4251269318108</b>	Número de agujeros para tornillos	<b>2</b>
Unidad de embalaje	<b>1</b>	Diámetro de los agujeros del tornillo	<b>4,2 mm</b>
Para número de clips EMC	<b>12</b>	Antitracción (según EN 62444)	<b>1</b>
Ancho	<b>54,1 mm</b>	Para número máximo de cables	<b>12</b>
Altura	<b>14,2 mm</b>	Largo	<b>241 mm</b>
Altura de montaje	<b>14,2 mm</b>		

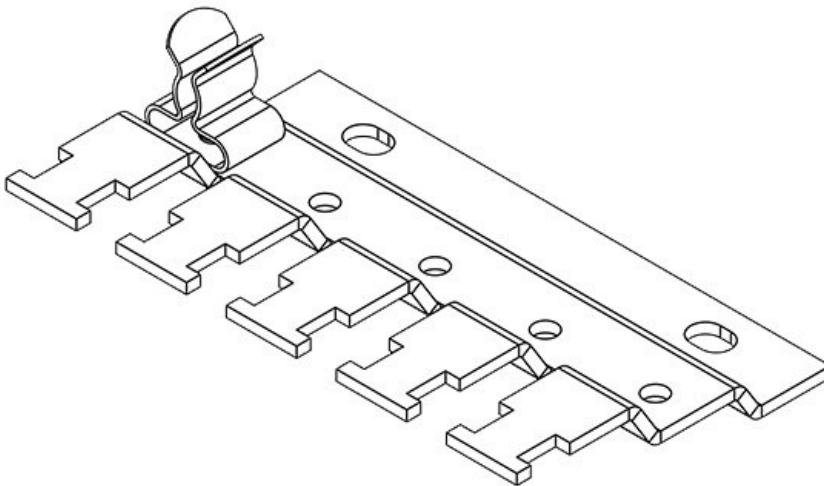
**RLFZ (x3)**

Ref.	<b>38005</b>	Tamaño del agujero	<b>M4</b>
EAN	<b>4251269305757</b>	Número de agujeros para tornillos	<b>2</b>
Unidad de embalaje	<b>1</b>	Diámetro de los agujeros del tornillo	<b>4,2 mm</b>
Para número de clips EMC	<b>3</b>	Antitracción (según EN 62444)	<b>1</b>
Ancho	<b>44,4 mm</b>	Para número máximo de cables	<b>3</b>
Altura	<b>10,5 mm</b>	Largo	<b>41,2 mm</b>
Altura de montaje	<b>10,5 mm</b>		

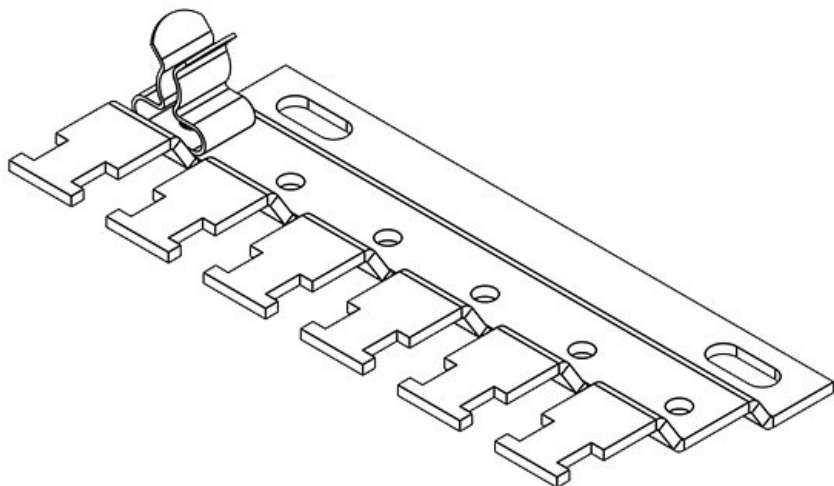


**RLFZ (x4)**

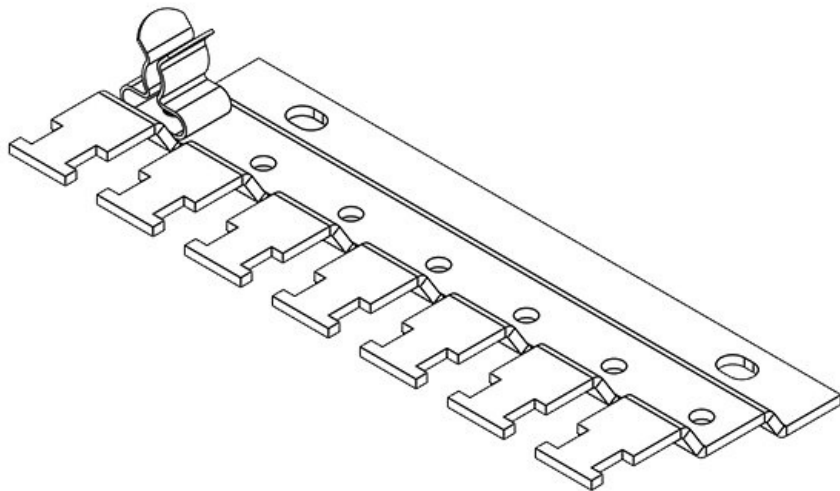
Ref.	<b>38010</b>	Tamaño del agujero	<b>M4</b>
EAN	<b>4251269305764</b>	Número de agujeros para tornillos	<b>2</b>
Unidad de embalaje	<b>1</b>	Diámetro de los agujeros del tornillo	<b>4,2 mm</b>
Para número de clips EMC	<b>4</b>	Antitracción (según EN 62444)	<b>1</b>
Ancho	<b>44,4 mm</b>	Para número máximo de cables	<b>4</b>
Altura	<b>10,5 mm</b>	Largo	<b>56,8 mm</b>
Altura de montaje	<b>10,5 mm</b>		

**RLFZ (x5)**

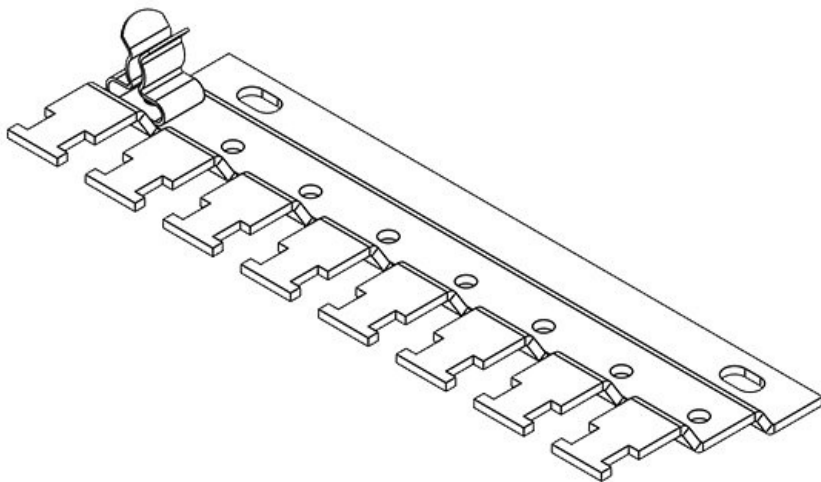
Ref.	<b>38015</b>	Tamaño del agujero	<b>M4</b>
EAN	<b>4251269305771</b>	Número de agujeros para tornillos	<b>2</b>
Unidad de embalaje	<b>1</b>	Diámetro de los agujeros del tornillo	<b>4,2 mm</b>
Para número de clips EMC	<b>5</b>	Antitracción (según EN 62444)	<b>1</b>
Ancho	<b>44,4 mm</b>	Para número máximo de cables	<b>5</b>
Altura	<b>10,5 mm</b>	Largo	<b>72,4 mm</b>
Altura de montaje	<b>10,5 mm</b>		

**RLFZ (x6)**

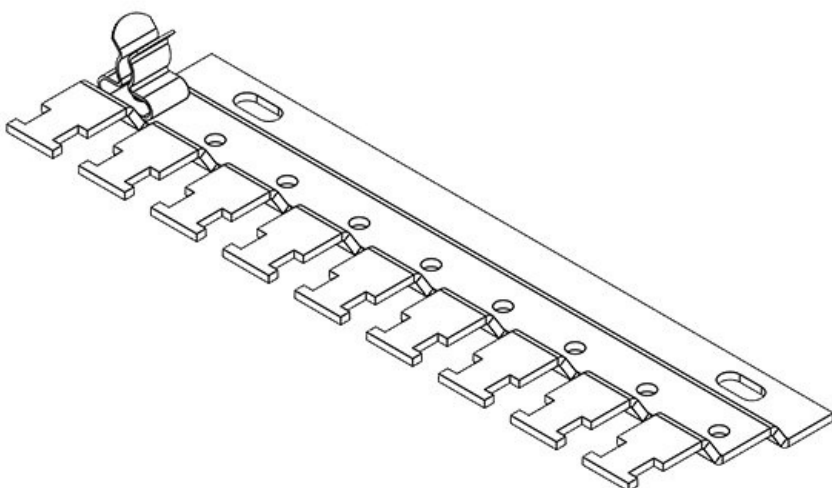
Ref.	<b>38020</b>	Tamaño del agujero	<b>M4</b>
EAN	<b>4251269305788</b>	Número de agujeros para tornillos	<b>2</b>
Unidad de embalaje	<b>1</b>	Diámetro de los agujeros del tornillo	<b>4,2 mm</b>
Para número de clips EMC	<b>6</b>	Antitracción (según EN 62444)	<b>1</b>
Ancho	<b>44,4 mm</b>	Para número máximo de cables	<b>6</b>
Altura	<b>10,5 mm</b>	Largo	<b>88 mm</b>
Altura de montaje	<b>10,5 mm</b>		

**RLFZ (x7)**

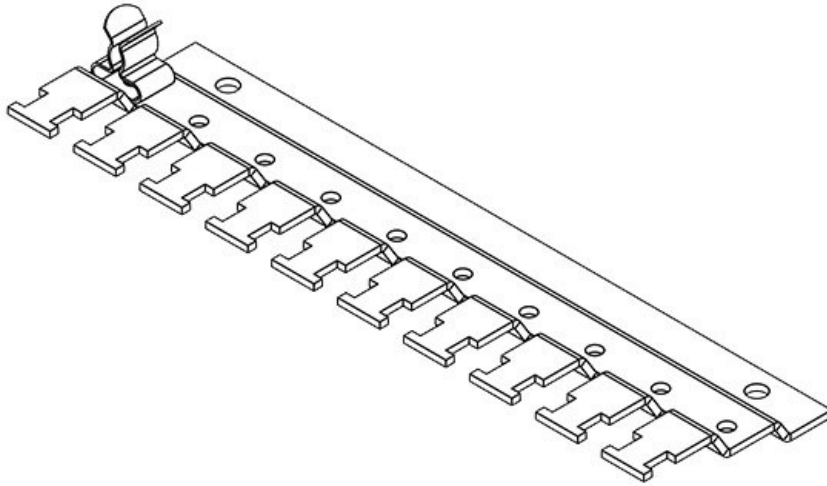
Ref.	<b>38025</b>	Tamaño del agujero	<b>M4</b>
EAN	<b>4251269305795</b>	Número de agujeros para tornillos	<b>2</b>
Unidad de embalaje	<b>1</b>	Diámetro de los agujeros del tornillo	<b>4,2 mm</b>
Para número de clips EMC	<b>7</b>	Antitracción (según EN 62444)	<b>1</b>
Ancho	<b>44,4 mm</b>	Para número máximo de cables	<b>7</b>
Altura	<b>10,5 mm</b>	Largo	<b>103,6 mm</b>
Altura de montaje	<b>10,5 mm</b>		

**RLFZ (x8)**

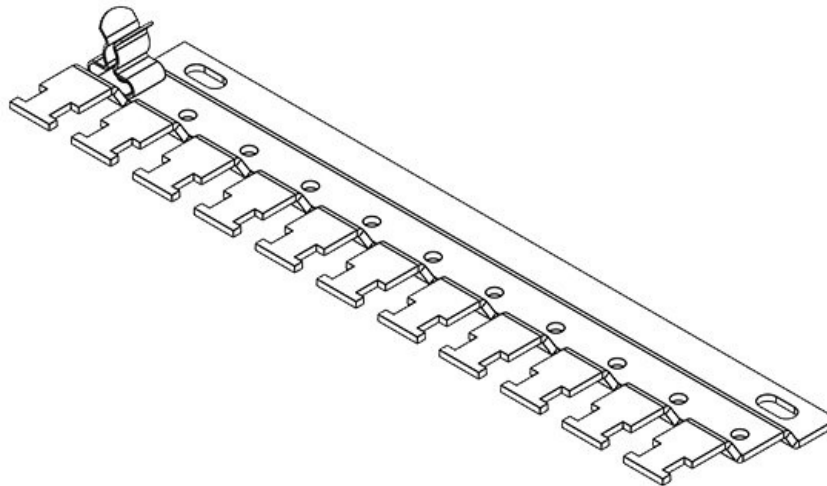
Ref.	<b>38030</b>	Tamaño del agujero	<b>M4</b>
EAN	<b>4251269305801</b>	Número de agujeros para tornillos	<b>2</b>
Unidad de embalaje	<b>1</b>	Diámetro de los agujeros del tornillo	<b>4,2 mm</b>
Para número de clips EMC	<b>8</b>	Antitracción (según EN 62444)	<b>1</b>
Ancho	<b>44,4 mm</b>	Para número máximo de cables	<b>8</b>
Altura	<b>10,5 mm</b>	Largo	<b>119,2 mm</b>
Altura de montaje	<b>10,5 mm</b>		

**RLFZ (x9)**

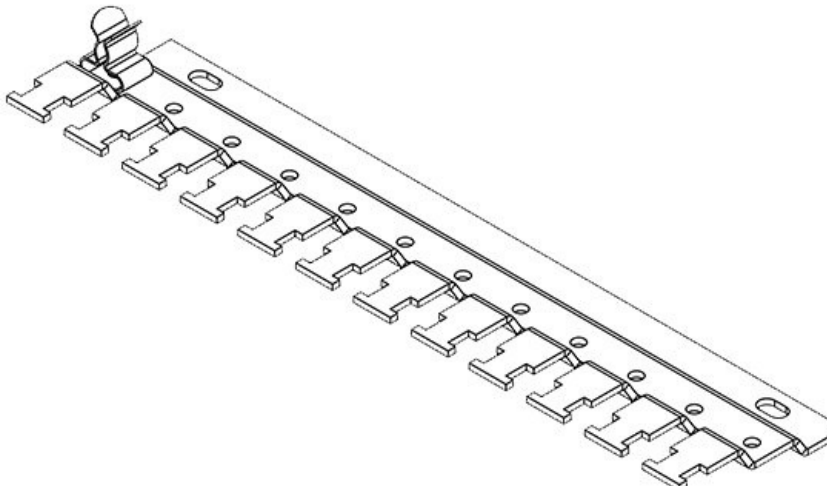
Ref.	<b>38035</b>	Tamaño del agujero	<b>M4</b>
EAN	<b>4251269305818</b>	Número de agujeros para tornillos	<b>2</b>
Unidad de embalaje	<b>1</b>	Diámetro de los agujeros del tornillo	<b>4,2 mm</b>
Para número de clips EMC	<b>9</b>	Antitracción (según EN 62444)	<b>1</b>
Ancho	<b>44,4 mm</b>	Para número máximo de cables	<b>9</b>
Altura	<b>10,5 mm</b>	Largo	<b>134,8 mm</b>
Altura de montaje	<b>10,5 mm</b>		

**RLFZ (x10)**

Ref.	<b>38040</b>	Tamaño del agujero	<b>M4</b>
EAN	<b>4251269305825</b>	Número de agujeros para tornillos	<b>2</b>
Unidad de embalaje	<b>1</b>	Diámetro de los agujeros del tornillo	<b>4,2 mm</b>
Para número de clips EMC	<b>10</b>	Antitracción (según EN 62444)	<b>1</b>
Ancho	<b>44,4 mm</b>	Para número máximo de cables	<b>10</b>
Altura	<b>10,5 mm</b>	Largo	<b>150,4 mm</b>
Altura de montaje	<b>10,5 mm</b>		

**RLFZ (x11)**

Ref.	<b>38045</b>	Tamaño del agujero	<b>M4</b>
EAN	<b>4251269305832</b>	Número de agujeros para tornillos	<b>2</b>
Unidad de embalaje	<b>1</b>	Diámetro de los agujeros del tornillo	<b>4,2 mm</b>
Para número de clips EMC	<b>11</b>	Antitracción (según EN 62444)	<b>1</b>
Ancho	<b>44,4 mm</b>	Para número máximo de cables	<b>11</b>
Altura	<b>10,5 mm</b>	Largo	<b>166 mm</b>
Altura de montaje	<b>10,5 mm</b>		

**RLFZ (x12)**

Ref.	<b>38050</b>	Tamaño del agujero	<b>M4</b>
EAN	<b>4251269305849</b>	Número de agujeros para tornillos	<b>2</b>
Unidad de embalaje	<b>1</b>	Diámetro de los agujeros del tornillo	<b>4,2 mm</b>
Para número de clips EMC	<b>12</b>	Antitracción (según EN 62444)	<b>1</b>
Ancho	<b>44,4 mm</b>	Para número máximo de cables	<b>12</b>
Altura	<b>10,5 mm</b>	Largo	<b>181,6 mm</b>
Altura de montaje	<b>10,5 mm</b>		

